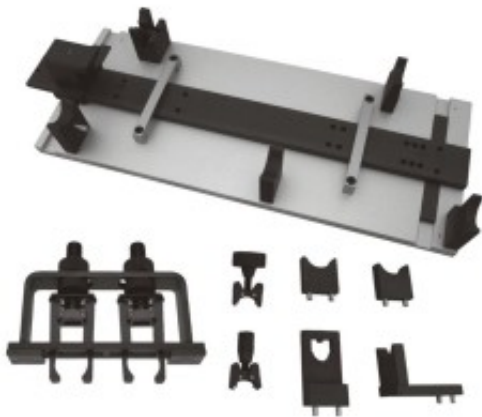


Diesel cilinderkop herbouwset VAG AUDI PORSCHE



Productcode: 213

Beschikbaarheid: Niet op voorraad

Prijs: 420,00 €

Omschrijving

Essentiële Cilinderkop Revisie Kit voor VAG en Porsche CR Dieselmotor.

Gelijk aan het OEM-gereedschap dat nodig is om de nokkenassen correct in de cilinderkop te monteren. Dit is nodig omdat de cilinderkoppen van deze motoren zijn ontworpen met een nokkenasbevestigingsframe dat zich splitst van de cilinderkop langs de hartlijn van de nokkenlagerkappen.

Toepassingen :

VAG 1.6, 2.0, 2.7, 3.0, 4.0, 4.2 en Porsche 3.0 TDi Common Rail-motoren

Vereist bij het opnieuw monteren van de cilinderkop na service of reparatie van het hoogste niveau (bijvoorbeeld bij het vervangen van volgers, nokkenassen of nokkenasaandrijftandwielen)

Gebruik voor het vervangen van de distributieriem of het terugplaatsen van de cilinderkop na ombouw op 1.6 & 2.0 TDi-motoren set 3585 of set 41766EB afhankelijk van motortype en code.

Voor het vervangen van de distributieriem/ketting is ander gereedschap vereist.

Voor het verwijderen van de distributieriem en pomppolie op de 2.7/3.0/4.0/4.2

TDi-motoren raadpleegt u set 3587, afhankelijk van het motortype en de code
OEM T40094 / T40095 / T40096.

De set bevat volgend gereedschap :

Montageapparaat inclusief voorgemonteerde onderdelen, te gebruiken zoals OE
T40094

Nokkenasklem, te gebruiken zoals OE T40095

2x uitlijnklemmen, te gebruiken zoals OE T40096 & T40096/1

5x nokkenassteunen voor montageapparaat, te gebruiken zoals OE T40094/1,
T40094/2, T40094/9, T40094/10, T40094/12

Slot voor nokkenassteun, te gebruiken zoals OE T40094/11

Met deze set kan u de krukassen in de cilinderkoppen van volgende
VAG/AUDI/PORSCHE dieselmotoren krijgen :

Volkswagen Tiguan 2008<

Jetta 2006<

Touareg 2003<

Phaeton 2003<

Audi A4 2001<

A6 2005<

A8 2003<

Met Common Rail Diesel Motoren

4 cyl diesel 1.4 1.6 2.0 TDI

6 cyl TDi

8 cyl TDi

2.7i, 3.0i, 4.0i 4 kleppen motoren.

OEM T40094 / T40095 / T40096

Geschikt voor volgende motorcodes :

ASB, AYM, AZV, BDG, BEE, BKD, BKN, BKP, BKS, BLB, BMA, BMC, BMK,
BMN, BMR, BNA, BNG, BPP, BRD, BRE, BRF, BSG, BTR, BUG, BUN, BUY,
BUZ, BVA, BVE, BVF, BVG, BVN, BWV, CAAA, CAAB, CAAC, CAAD, CAAE,
CAGA, CAGB, CAGC, CAHA, CAHB, CAMA, CAMB, CANA, CANB, CANC,
CAND, CAPA, CARA, CARB, CASA, CASB, CASC, CASD, CATA, CBAA,
CBAB, CBAC, CBBA, CBBB, CBDA, CBDB, CBDC, CBEA, CCFA, CCFC,

CCHA, CCHB, CCLA, CCMA, CCWA, CCWB, CDBA, CDCA, CDSB, CDTA, CDTB, CDTC, CDUC, CDUD, CDYA, CDYB, CDYC, CEGA, CEXA, CEXB, CFCA, CFFA, CFFB, CFFD, CFFE, CFGB, CFGC, CFGD, CFHA, CFHB, CFHC, CFHD, CFHE, CFHF, CFJA, CFJB, CGKA, CGKB, CGLA, CGLB, CGLC, CGLD, CGLE, CGQB, CJAA, CJCA, CJCB, CJCC, CJCD, CJGA, CJGC, CJGD, CJMA, CKDA, CKFB, CKFC, CKRA, CKTB, CKTC, CKUB, CKUC, CKVB, CKVC, CKVD, CLAA, CLAB, CLCA, CLCB, CLJA, CLLA, CLLB, CLZB, CMEA, CMFA, CMFB, CMGA, CMGB, CMHA, CNEA, CNFA, CNFB, CNHA, CNHC, CNRB, CPNA, CPNB, CRBB, CRBC, CRBD, CRCA, CRCD, CRFA, CRFC, CRFD, CRGA, CRGB, CRLB, CRLC, CRLD, CRMB, CRTC, CRTD, CRTE, CRTF, CRUA, CRVA, CRVC, CSHA, CSLA, CSLB, CSLC, CSNA, CSUA, CSUB, CSUD, CSUE, CSWB, CTBA, CTBB, CTBC, CTBD, CTCB, CTCC, CTEC, CUAU, CUEA, CUNA, CUPA, CUUA, CUUB, CUUD, CUUE, CUUF, CUVA, CUVB, CUVU, CUVD, CUVE, CUWA, CUXA, CVCA, CVMC, CVMD, CVUA, CVUB, CVUC, CVVA, CVWA, CXEB, CXEC, CXFA, CXGA, CXGB, CXGC, CXHA, CXHB, CYKA, CYKB, CYKC, CYLA, CZAC, CZHA, CZJA, CZVA, CZVB, CZVC, CZVD, CZVE, CZVF, CZZA, CZZB, DASA, DASB, DASC, DAUA, DAUB, DAVA, DAWA, DBBA, DBGA, DBGB, DBGC, DCPC, DCPE, DCYA, DCYB, DDAA, DDCA, DDCB, DDDA, DDEA, DDVB, DDVC, DDVE, DDVF, DDXA, DDXB, DDXC, DDXE, DEHA, DEJA, DEJB, DEKA, DELA, DENA, DEND, DESA, DETA, DETB, DEUA, DEUB, DEUC, DEWB, DFBA, DFCA, DFEA, DFEB, DFFA, DFGA, DFGB, DFGC, DFHA, DFLA, DFLD, DFMA, DFSA, DFSB, DFSC, DFSD, DFSE, DFSF, DFTA, DFTB, DFTC, DFUA, DFVA, DGCA, DGMA, DGTE, DHVA, DHXA, DHXC, DJGA, DLTA, DLTC, DLUB, DMVA, DPXA, DPXB, DSRA, DSRB, DTSA, DTSB, M05.9D, M05.9E, MCD.UD, MCN.RB, MCR.C, MCR.CA, MCR.CB, MCR.CC, MCT.BA, MCT.BB, MCT.BC, MCU.DB, MCU.DC, MCV.VA, MCV.VB, MCV.VC, MCW.JA, MDB.UB, MDB.UC

Product galerij



