

Banden montagewagen tot 250 kg wielheffer 17 - 56,5 cm (6,5 - 22,5") banden



Productcode: TM64718
Beschikbaarheid: Niet op voorraad

Prijs: 215,00 €

Omschrijving

Moeren of bouten aanzetten terwijl je de zware band op zijn plaats houdt met één hand en tegelijkertijd met de andere hand de slagmoersteutel en de eerste moer of bout vasthoudt is heel vaak niet eenvoudig.

Deze bandenwisselwagen maakt de klus stukken eenvoudiger om banden tot 250 kg te vervangen.

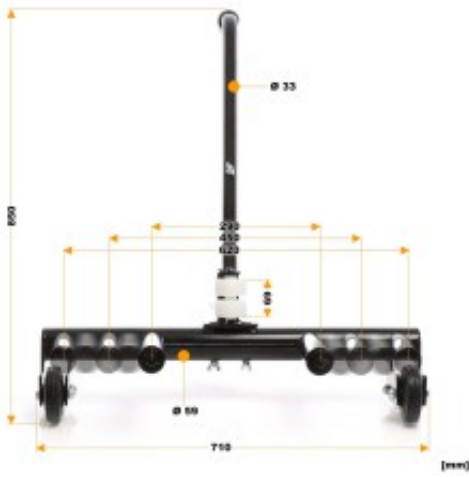
De wiellift is vervaardigd uit staal en voorzien van soepel rollende wielen, wat zorgt voor zowel stevigheid als mobiliteit.

Met een breedte geschikt voor banden tussen 17 en 56,5 cm (6,5 tot 22,6 inch), is de wagen veelzijdig inzetbaar.

Voor een veilige positionering van de band op de wielkrik, zijn twee stalen rollen instelbaar naar de bandenmaat. Dit verzekert optimale stabiliteit tijdens montage of demontage.

Een ergonomische handgreep maakt het eenvoudig om de bandenwisselwagen naar het voertuig te manoeuvreren, terwijl het de lange hefboom van de handgreep zorgt voor voldoende hefboomkracht om de band op te tillen.

Product galerij





17 - 56.5 cm (6.5 - 22.5")

