

Timingset voor Mercedes M133 M270 M274 motoren 1.6 2.0 AMG

Productcode: 4426
Beschikbaarheid: 2



Prijs: 260,00 €

Omschrijving

Deze set is specifiek ontwikkeld voor Mercedes Benz voertuigen met 1.6/2.0 benzinemotoren met directe inspuiting en distributieketting.

De nieuwste voertuigen van de A-, B-, CLA-, C- en E-Klasse zijn met deze motoren uitgerust.

Deze motoren zijn zo gebouwd dat de nokkenas vastgeklemd moet worden om de cilinderkop te kunnen demonteren en monteren.

Ontworpen om de nokkenassen te kunnen demonteren en monteren.

Geleverd met klemstukken van kleine en grote diameter zodat de nokkenas goed op zijn plaats wordt gehouden.

Geleverd met speciale Torx bit dop voor de nokkenastandwielen.

Inhoud:

Nokkenasklemgereedschap (kettingzijde) + bevestigingsbouten (zoals OEM 270589006100)

Nokkenasklemgereedschap (versnellingsbakzijde) + bevestigingsbouten (zoals OEM 270589006100)

Nokkenasblokken met kleine diameter (zoals OEM 270589006100)

Torx bit dop T100 voor de nokkenastandwielen (zoals OEM: 270589006100)

Deze set is geschikt voor volgende voertuigen :

Mercedes A-klasse 176 1.6/2.0 (vanaf 2012)
Mercedes B-klasse 242/246 1.6/2.0 (vanaf 2012)
Mercedes CLA 117 1.6/2.0 (vanaf 2012)
Mercedes C-klasse 204 1.6/2.0 (vanaf 2011)
Mercedes C-klasse COUPÉ 1.6/2.0 (vanaf 2011)
Mercedes E-klasse 212 1.6/2.0 (vanaf 2011)

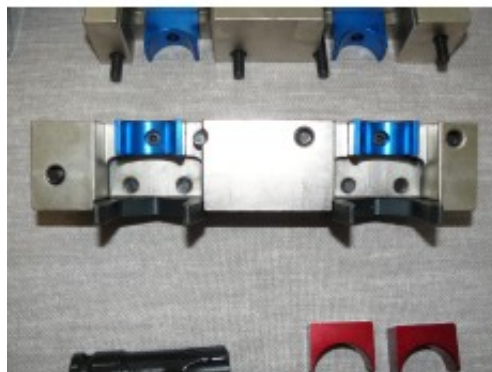
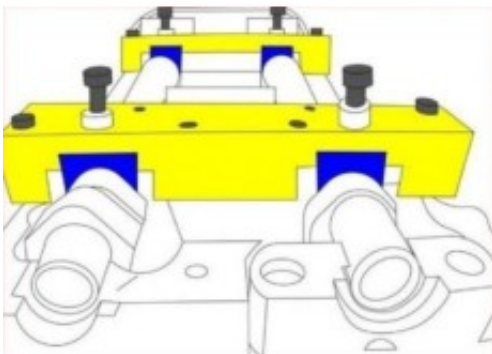
Met motorcodes :

M133

M270

M274

Product galerij

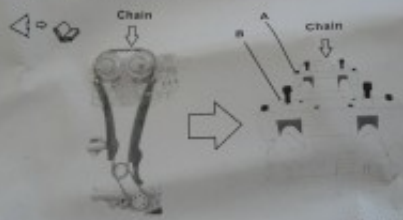




Toolsmate.be
Jan Vandenberghe
Koolmeesterslaan 1
B 8900 Ieper
+32(0)46814482
jan@toolsmate.be
079/711 357 832 333

5. INSTRUCTIONS FOR USE

1. Always refer to manufacturer specific data and instructions.
2. Select appropriate skin-clamping points according to the diameter of the cannula used.
3. Fit selected skin clamps to the skin using assembly (A & B).
4. Turn engine to TDC. See 1 before disassembly of engine.
5. Fit Cannula clamps as shown in figure 1.



The Cannula will not accept responsibility for damage or personal injury caused by the use of this kit how ever caused.