

**AUTOOL<sup>®</sup>**



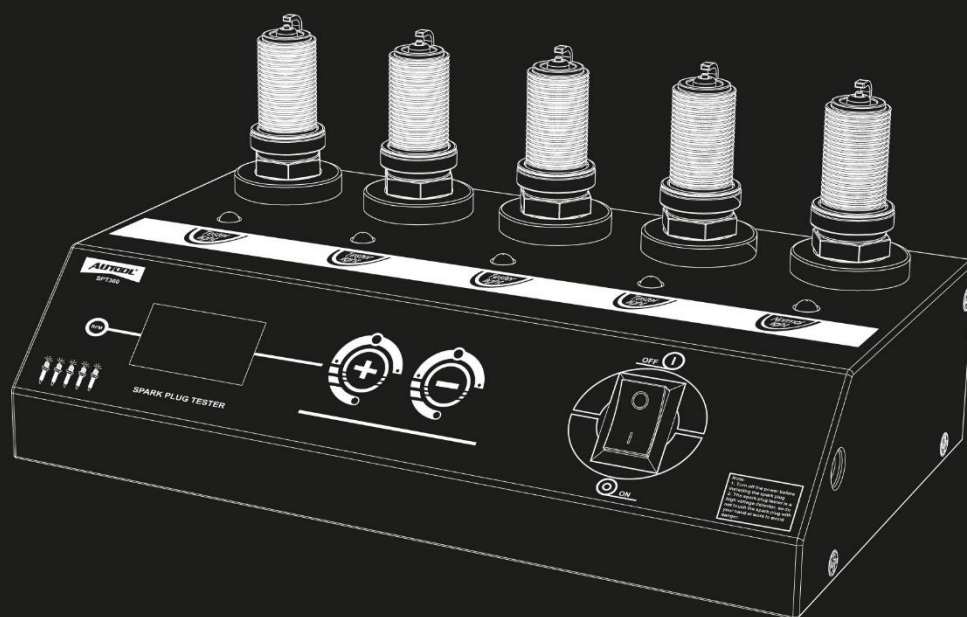
**Toolsmate.be**

The Best Automotive Tools for Professionals

## **AUTOOL SPT360**

Spark Plug Tester

# Handleiding



[www.autooltech.com](http://www.autooltech.com)



## Veiligheidswaarschuwing :

- Schakel eerst de stroom uit voordat u doorgaat.
- Wanneer de bougie draait, kan de spanning oplopen tot tienduizenden volt, raak hem daarom niet direct aan met blote handen om letsel te voorkomen.

## Introductie

Dit is een digitale hoogfrequentietester voor het testen van de prestaties en kracht van bougies, met een frequentie tot 9000 tpm.

Hij is compatibel met alle krukaselementen en motorbougietesten op de markt.

Dit product kan ook vijf gaten tegelijk vergelijken, echte snelheid en digitale controle simuleren, wat de testnauwkeurigheid en efficiëntie aanzienlijk verbetert.

## Kenmerken

- Bedrijfsfrequentie tot 9000 tpm
- Hoe hoger de frequentie, hoe sterker de intensiteit van de bougie.
- Drie jaar garantie en levenslange onderhoud. ● Digitaal scherm voor nauwkeurigere controle.
- Gelijktijdige vergelijking van vijf gaten om de efficiëntie te verbeteren.
- Simuleer echte tpm met hoge nauwkeurigheid.
- Eenvoudige bediening, plug and play.

## Specificaties

Ingangsstroom: AC 220V±10% 50Hz/60Hz

Uitgangsvermogen: DC12V±2 1A

Analoge snelheid: 09999 tpm

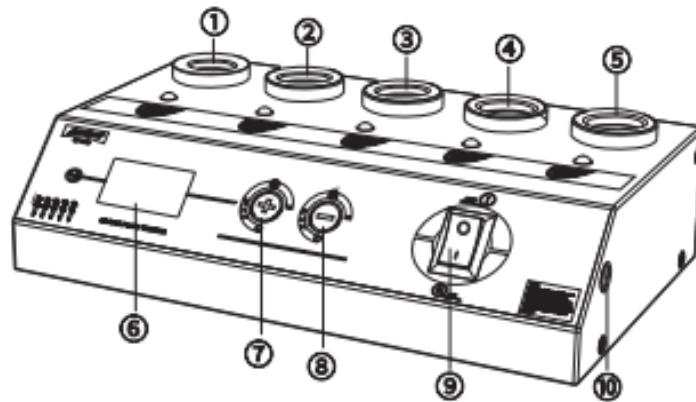
Omgevingstemperatuur: 0°C+45°C

Relatieve luchtvochtigheid: <85%

Afmetingen hoofdeenheid: 200 mm×150 mm×100 mm

Gewicht: 1100 g

## Introductie



1-Standaard testgat

2-3-4-5-testgat

6-Display-scherm

7-TPM "+"

8-TPM "-"

9-Stroomschakelaar

10 Adapterpoort.

## Bedieningsinstructies

- Steek de nieuwe bougie in gat ① en steek de oude bougie in gaten ②③④⑤.
  - Steek de voedingsadapter in de achterkant van de hoofdeenheid ⑩ voedingspoort en het indicatielicht gaat aan.
  - Zet de stroomschakelaar aan en gebruik de knoppen om de bedrijfsfrequentie aan te passen. Hoe hoger de frequentie, hoe sterker de intensiteit van de bougie.
- Trek de bougie niet uit of steek deze niet in terwijl de voeding is aangesloten.

## Garantie

Er is 2 jaar garantie op de hoofdeenheid vanaf de datum waarop de klant het AUTOOL-product heeft ontvangen en 1 jaar garantie op accessoires.

### Garantietoegang

- Reparatie of vervanging van de apparatuur wordt uitgevoerd volgens de specifieke foutcondities;
- Wij garanderen dat alle vervangende onderdelen, accessoires of apparatuur gloednieuw zijn;
- Binnen 90 dagen na ontvangst van het product, als het product defect is, kan de koper video's en foto's verstrekken, wij zullen de verzendkosten dragen en gratis vervangende onderdelen voor de klant verstrekken. Garantie geldt niet in de volgende gevallen
- Product is gekocht via een niet-officieel AUTOOL-koopkanaal.
- Productfalen wordt veroorzaakt door onjuist gebruik van het product, gebruik voor een ander doel of menselijke factoren.

Disclaimer: Alle informatie, illustraties en specificaties in deze handleiding, AUTOOL behoudt het recht om deze handleiding en de machine zelf te wijzigen zonder voorafgaande kennisgeving. De fysieke verschijning en kleur kunnen verschillen van wat er in de handleiding wordt getoond, raadpleeg het daadwerkelijke product. Alle moeite is gedaan om alle beschrijvingen in het boek nauwkeurig te maken, maar er zijn onvermijdelijk nog onnauwkeurigheden, bij twijfel, neem contact op met uw dealer of AUTOOL-servicecentrum, wij zijn niet verantwoordelijk voor eventuele gevolgen van misverstanden.